



Vehicle

RX 300

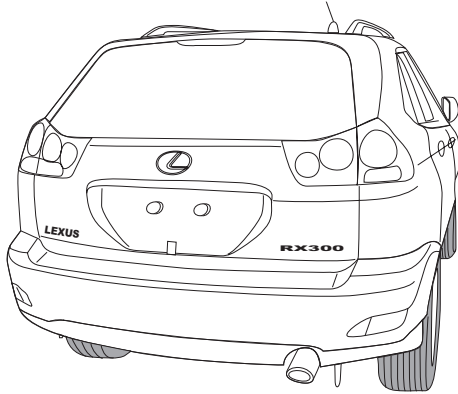
Application

All models

WVTA APPROVED - WVTA GENEHMIGT - WVTA GOEDGEKEURD - APPROUVE WVTA - APROBADO WVTA

PARTNUMBER:

PZ408-K2552-00



Towbar

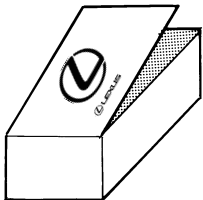
Anhängerkuppung

Trekhaak

Remorque d'attelage

Gancho de remolque

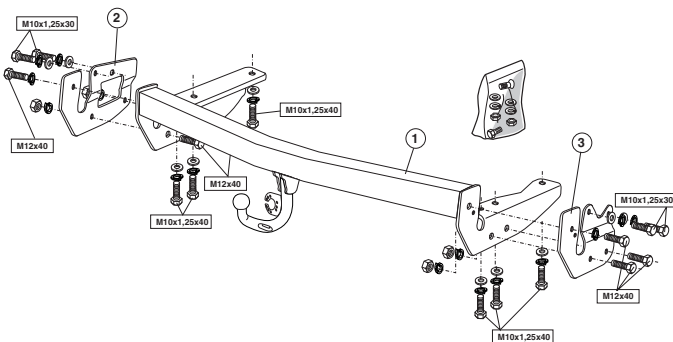
KIT CONTENT - STÜCKLISTE - KIT INHOUD - CONTENU - CONTENIDO DEL KIT



PZ408-K2552-00



Fitting instructions



PZ408-90550-02



(4x) M10x1.25x30



(6x) M10x1.25x40



(6x) M12x40



(10x) M10



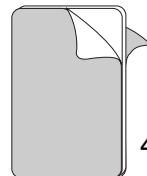
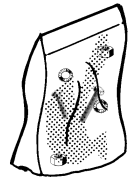
(10x) M10



(6x) M12

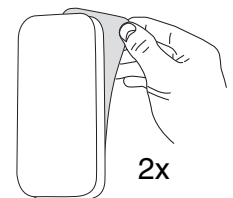


(4x) M12



4x

TAPE: 8600489



2x

PZ408-K2552-60

Weight: 31 kg

Gewicht: 31 kg

Gewicht: 31 kg

Poids: 31 kg

Peso: 31 kg

Installation time: 1.5 hour.

Anbauzeit: 1,5 Stunden.

Installatie tijd: 1,5 uur.

temps d'installation: 1,5 heure.

Tiempo de instalación: 1,5 hora

INSTALLATION MANUAL - ANBAU ANLEITUNG - MONTAGE HANDLEIDING - MANUEL D'INSTALLATION - INSTRUCCIONES DE MONTAJE

PARTNAME: Towbar / Anhängerkuppplung / Trekhaak
Remorque d'attelage / Gancho de remolque

PARTNUMBER: PZ408-K2552-00

APPLICATION - ANWENDUNG - APPLICATIE - APPLICATION - APLICACIÓN

**MODEL CODE RX 300:
MCU35* - AWAGKW**



VEHICLE OPTION - FAHRZEUG OPTION - VOERTUIG OPTIE - OPTION VEHICULE - OPCIÓN VEHÍCULO

Not applicable
Nicht zutreffend
Niet van toepassing
Mon applicable
No aplicable

Not applicable
Nicht zutreffend
Niet van toepassing
Mon applicable
No aplicable

ACCESSORY - ZUBEHÖR - ACCESSOIRE - ACCESSOIRE - ACCESORIOS

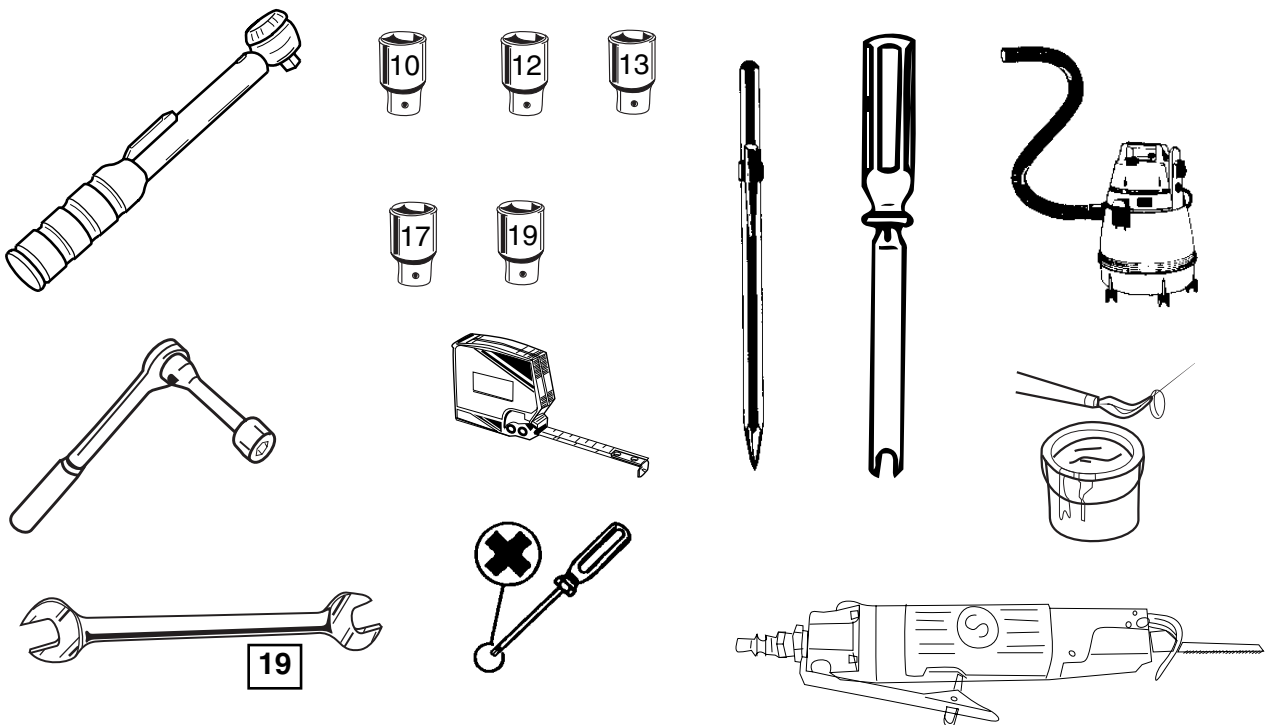
Not applicable
Nicht zutreffend
Niet van toepassing
Mon applicable
No aplicable

Not applicable
Nicht zutreffend
Niet van toepassing
Mon applicable
No aplicable

**SAFETY PRECAUTION - SICHERHEITSMABNAHME - VEILIGHEIDVOORSCHRIFTEN
PRECAUTIONS DE SECURITE - PRECAUCIONES DE SEGURIDAD**

Not applicable
Nicht zutreffend
Niet van toepassing
Mon applicable
No aplicable

TOOLS - WERKZEUGE - GEREEDSCHAP - OUTILS - HERRAMIENTAS



*Number of installation steps: 28
*Aantal installatie stappen: 28
Número de pasos de instalación: 28

*Zahl der einbauschriffe: 28
*Nombre des démarches d'installation: 28

**CRITICAL OPERATIONS - SICHERHEITSMABNAHME - KRITIEKE HANDELINGEN
OPERATION DÉLICATE - OPERACIONES DELICADAS**

LHS: Lado izquierdo

RHS: Lado derecho

Picture:

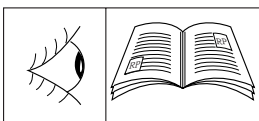
Abbildung:

Figuur:

Illustration:

Figura:

- Modifications of spanner jaw size for hexagonalbolts and nuts according to ISO 272 (1990). please check the respective widths and only use the correct tools.
- Umstellung der Schlüsselweiten von Sechskantschrauben und Muttern nach ISO 272 (1990). Bitte prüfen Sie die jeweilige Schlüsselweite und verwenden Sie nur das hierzu passende Werkzeug.
- Omzetting van de sleutelwijdten voor zes-kantschroeven en moeren volgens ISO 272 (1990). Controleert u a.u.b. elke sleutelwijdte en gebruik alleen het hierto bestemde gereedchap.
- Modification de la taille des clefs pour les boulons et écroux hexagonaux conformement a ISO 272 (1990). Veuillez contrôler la largeur respective des clefs et n' employez qu' un outillage approprié.
- Modificación de los anchos de la boca de llave para tornillos hexagonales y tuercas de acuerdo con ISO 272 (1990). Por favor, controle cada ancho de la boca de llave, utilizando para ello exclusivamente las herramientas apropiadas.



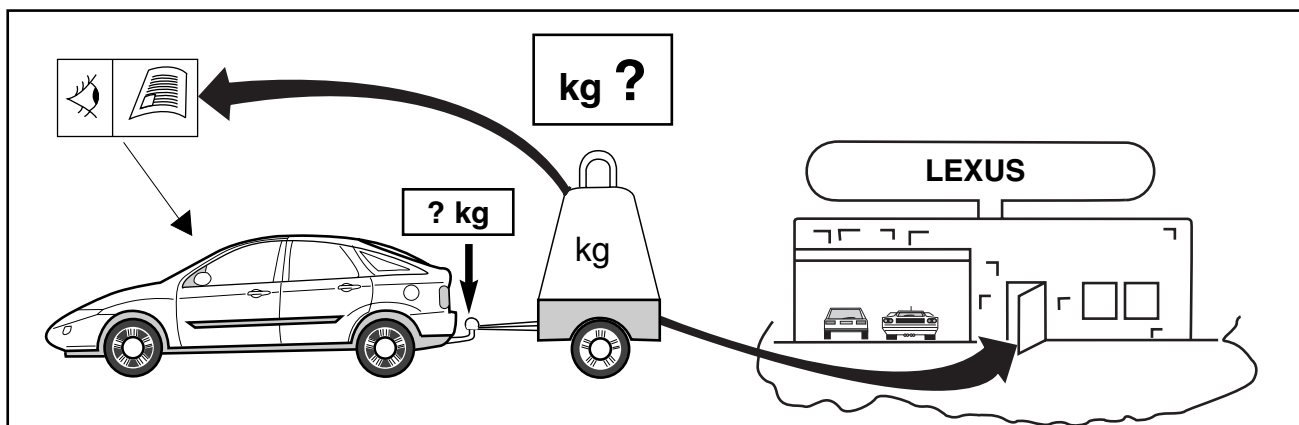
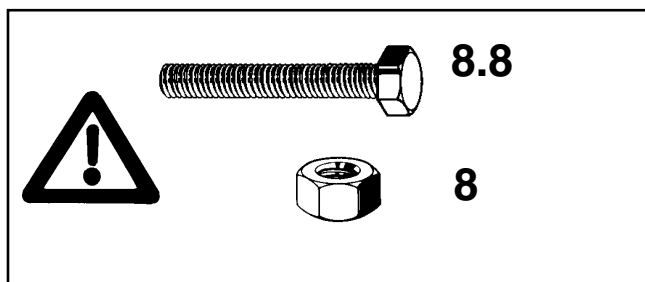
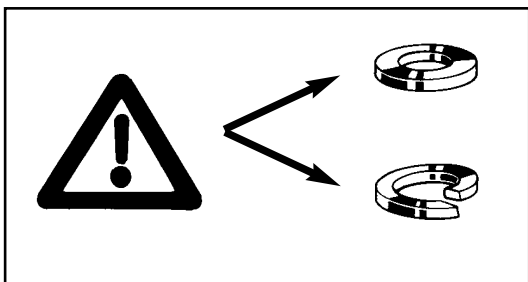
See Workshop Manual
Siehe Werkstatthandbuch
Zie werkplaatshandboek
Voir Manuel d'atelier
Ver Manual de Taller

Couplingsclass: A50-X

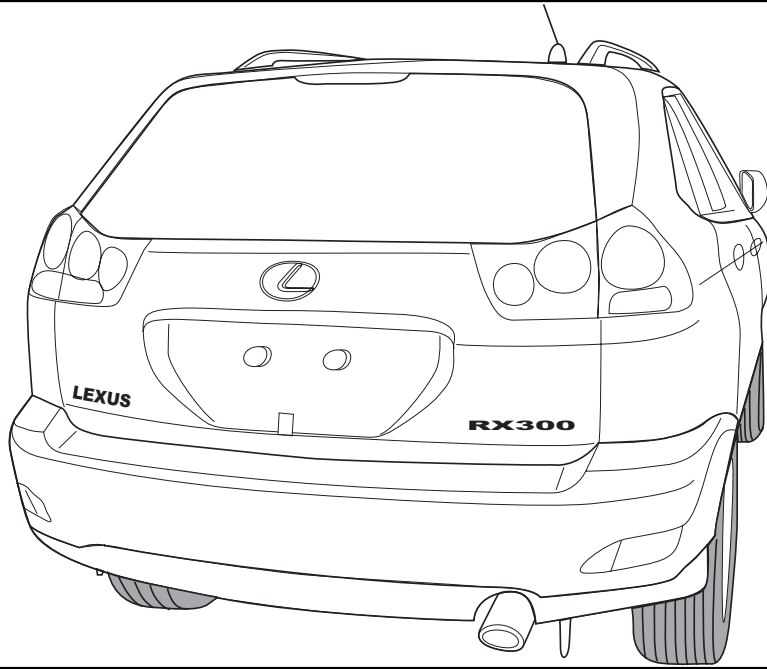


e11 00-4182

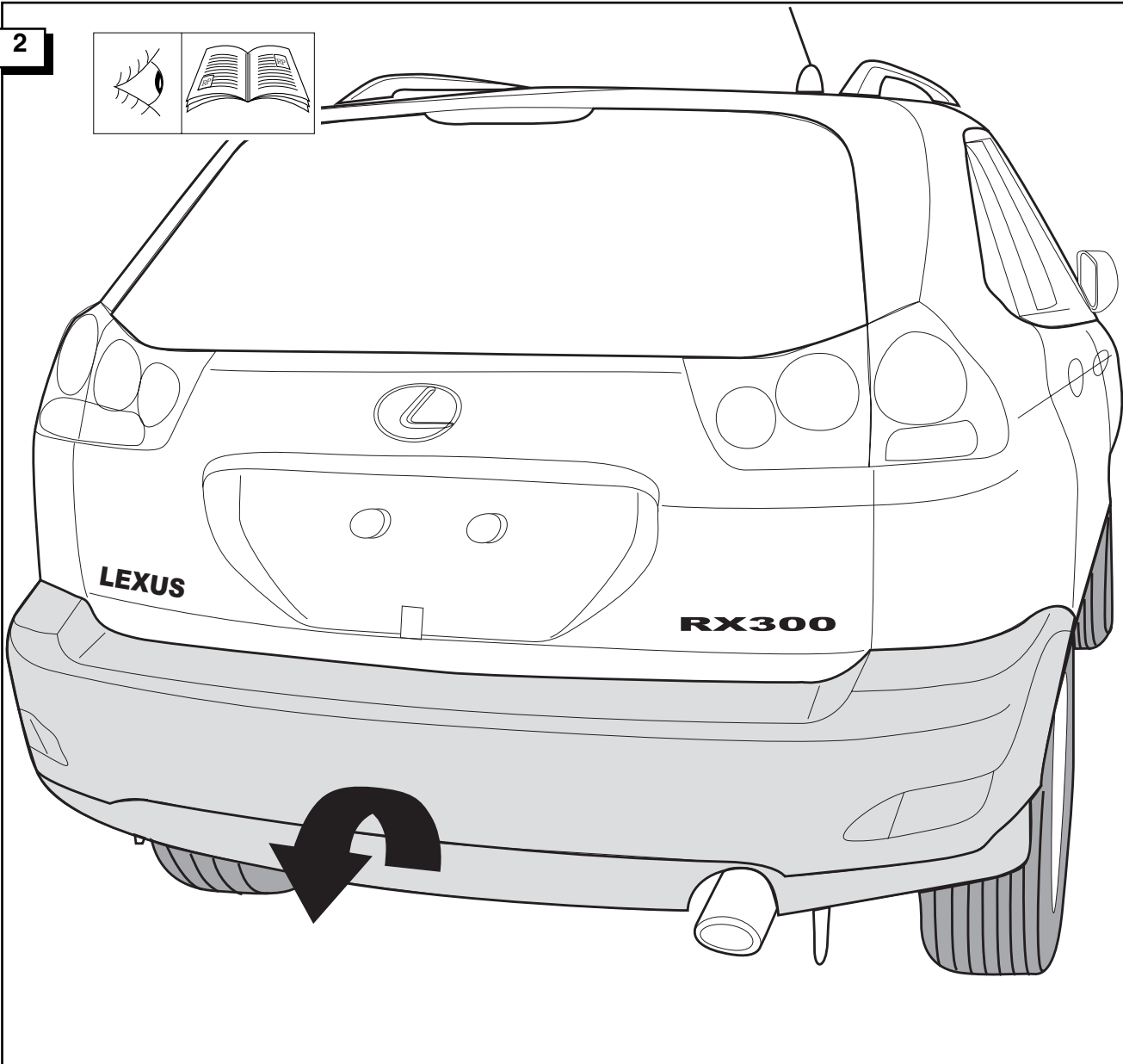
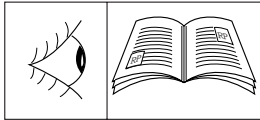
D= 11,8 kN



1

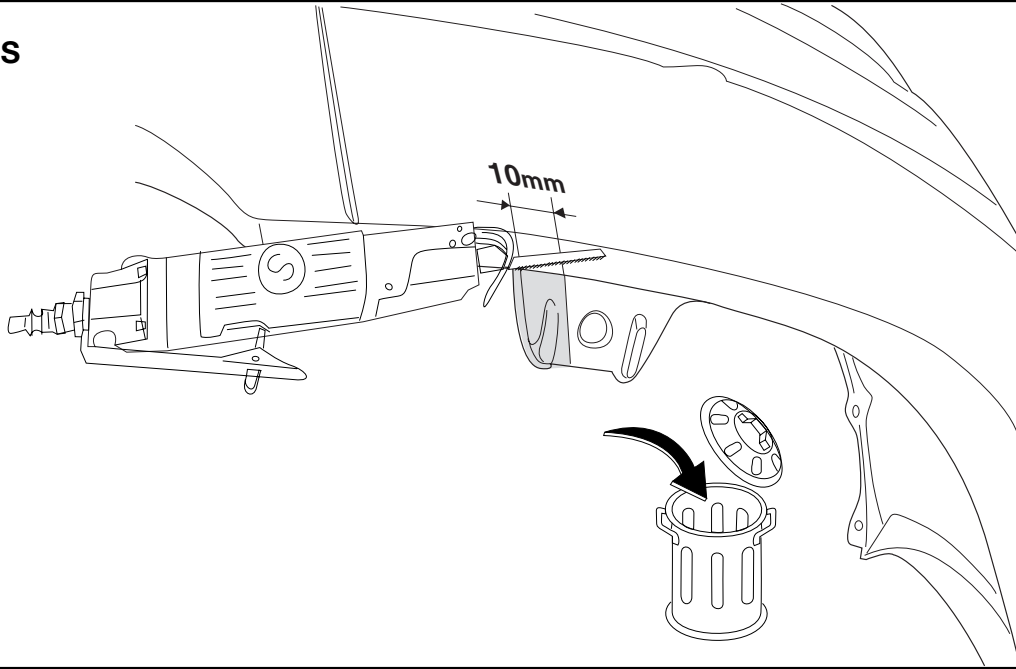


2

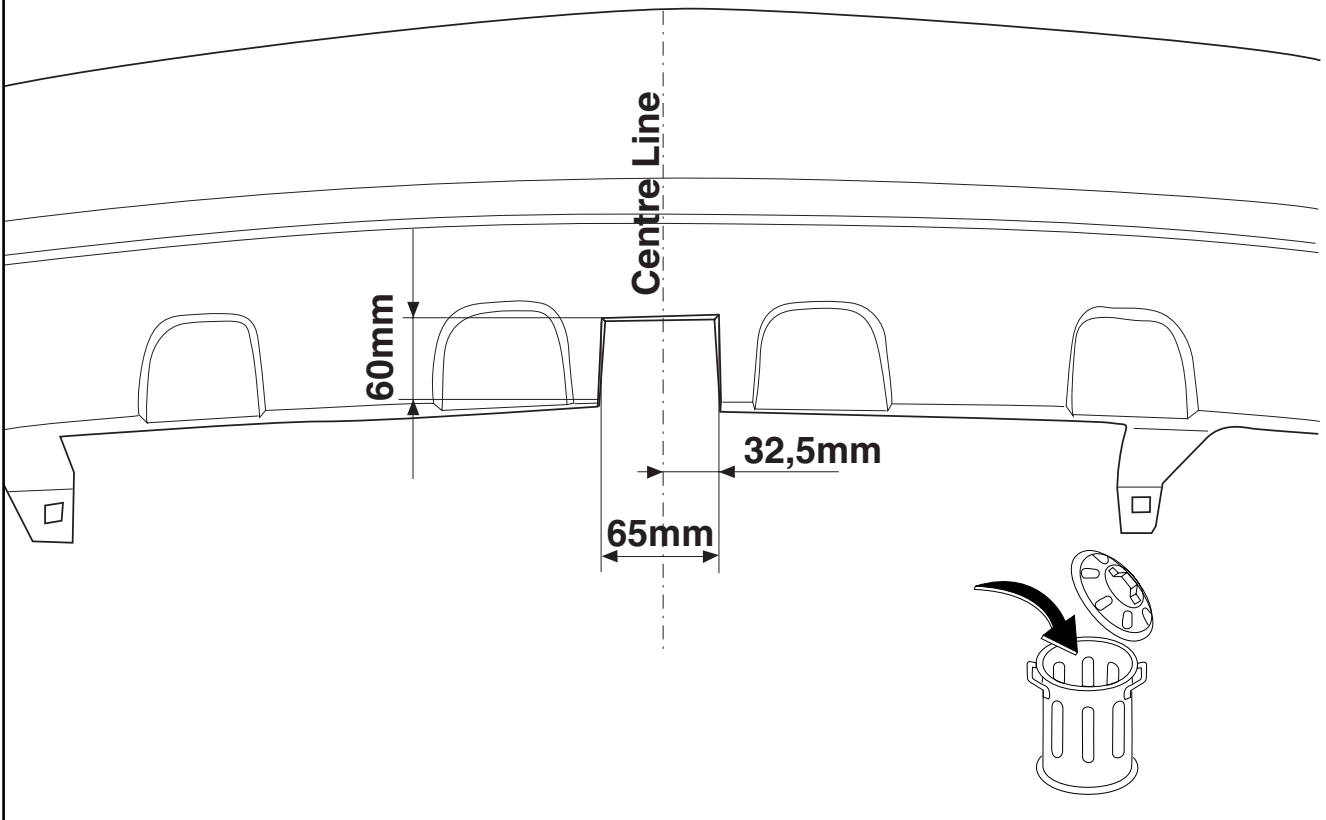
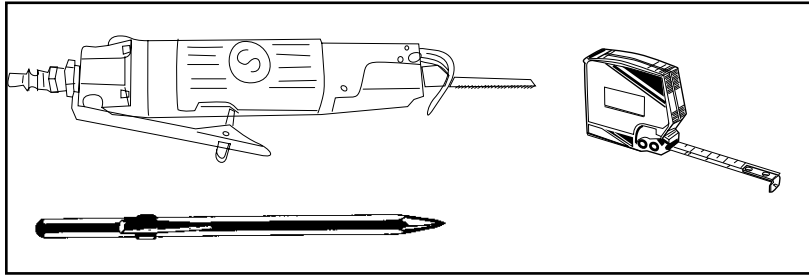


3

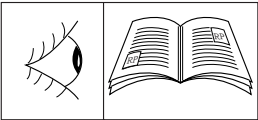
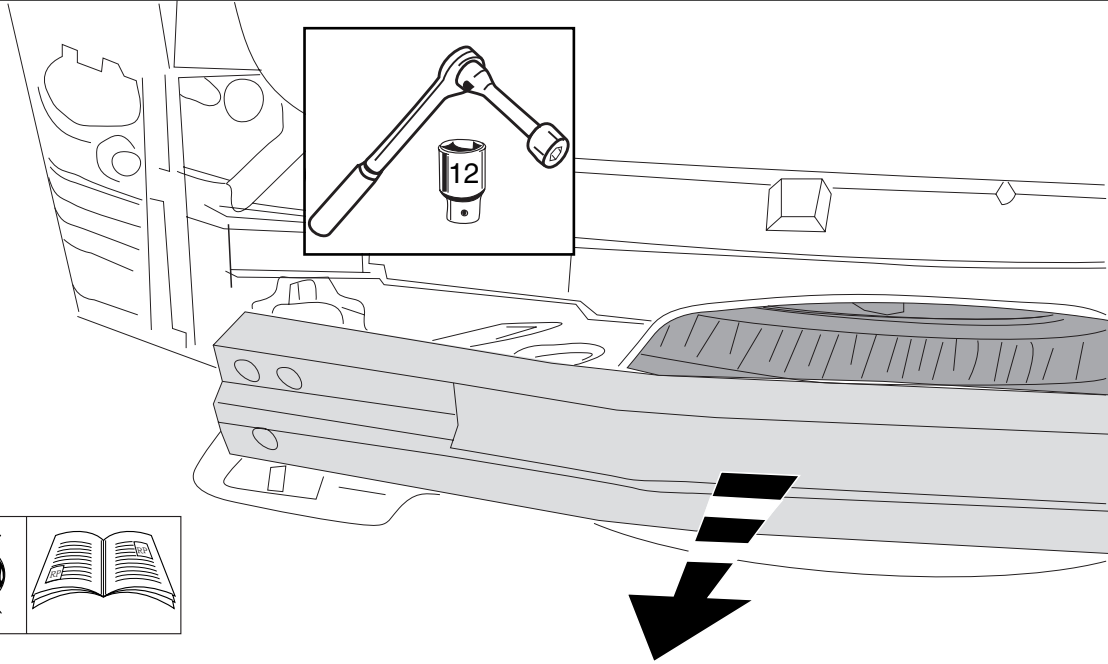
RHS



4

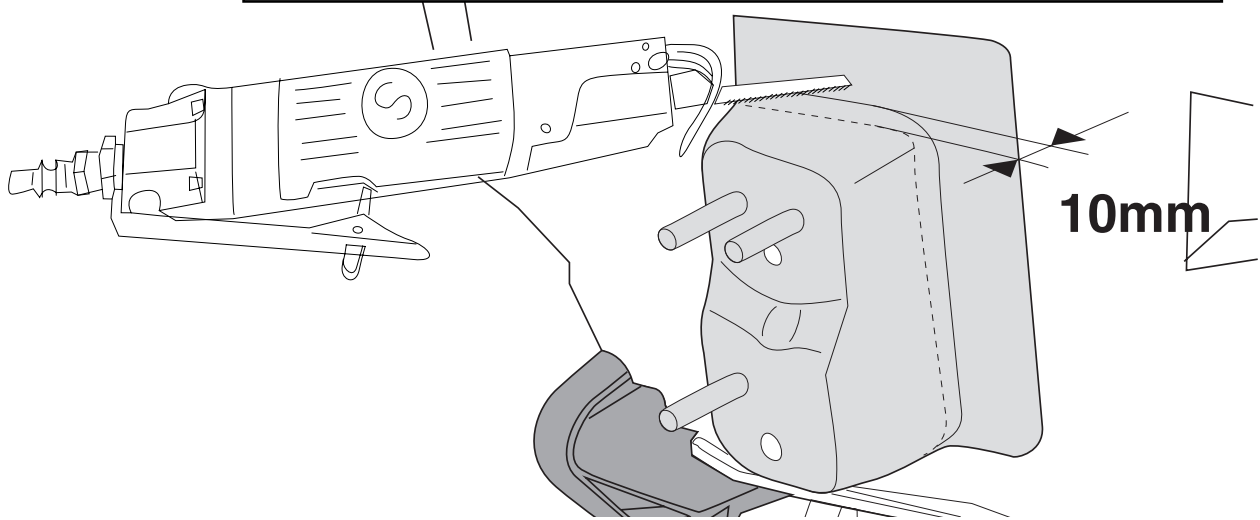
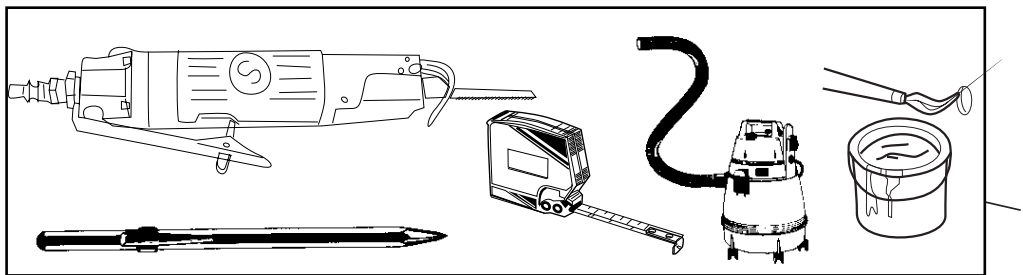


5

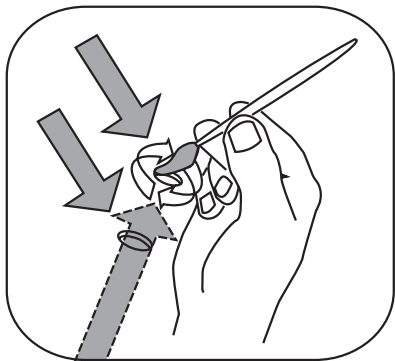


6

LHS + RHS



**Apply anti rust agent-Appiquer l' anti-rouille-Rost schutz anbringen-Anti roest bescherming aanbrengen
Aplicar un producto anticorrosivo.**



For proper product, please consult the supplier mentioned below.

Pour le produit approprié, veuillez consulter un des fournisseurs suivants

Fur das richtige product, wenden sie, sich zum untergenantes lieferanten

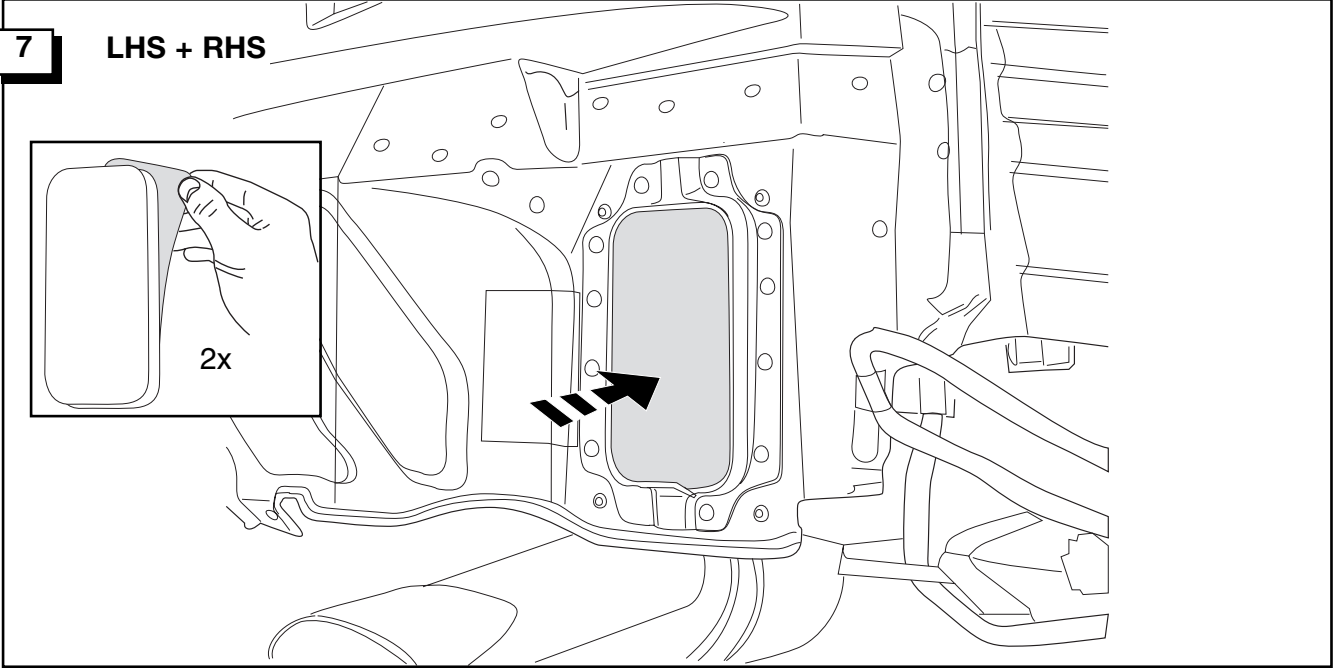
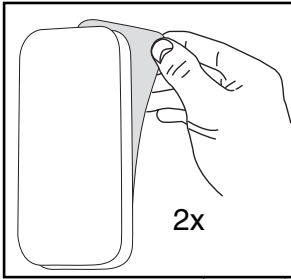
Voor de juiste product keuze, gelieve een van de hieronder vermelde leveranciers te raadplegen.

Para una correcta elección del producto, por favor consúltese a uno de los proveedores abajo indicados.

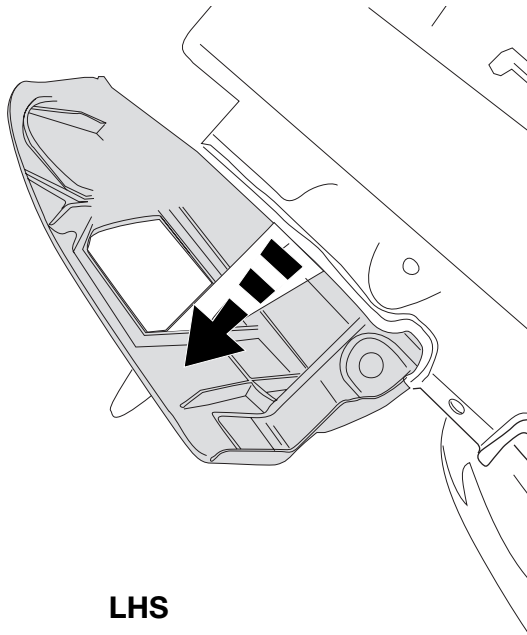
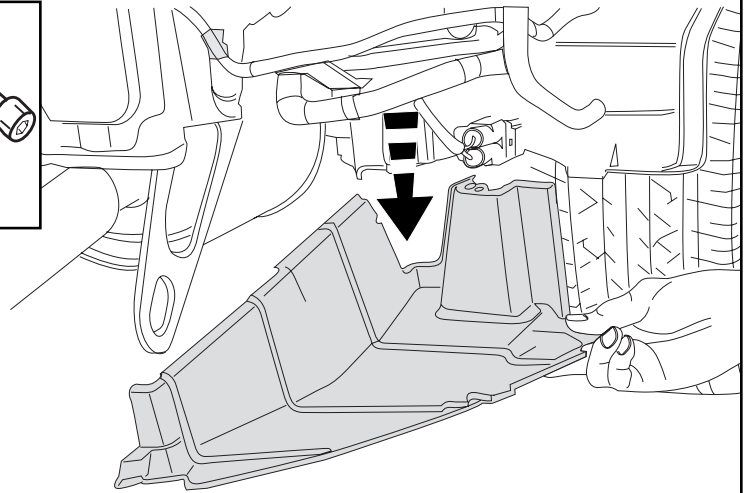
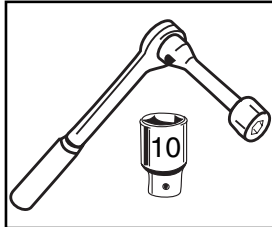
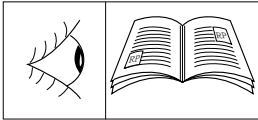
SPIES HECKER / STANDOX / WIELANDER SCHILL (Europax)

7

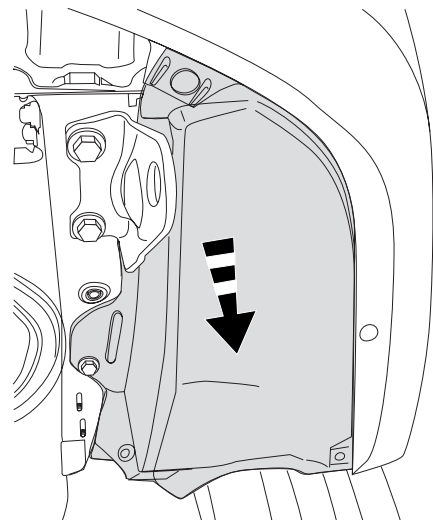
LHS + RHS



8



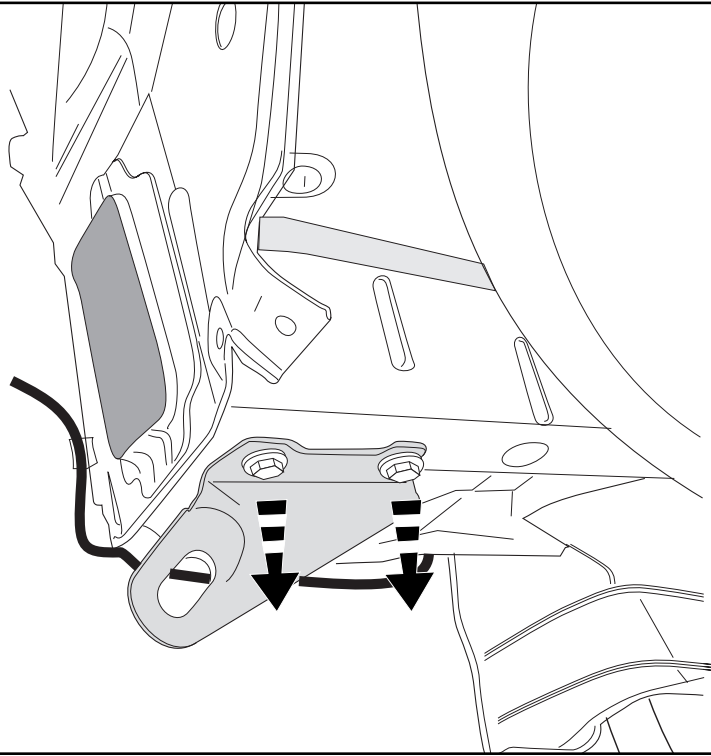
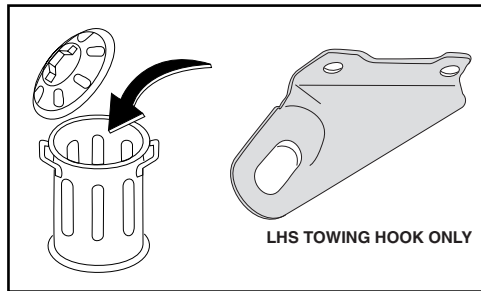
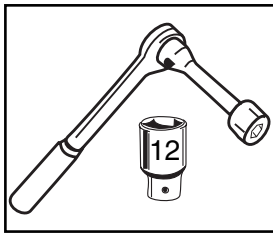
LHS



RHS

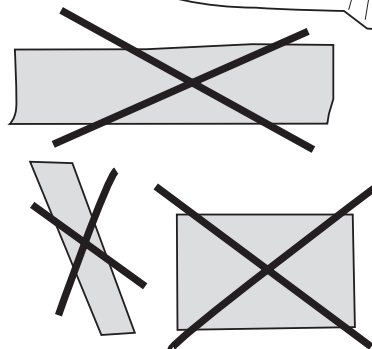
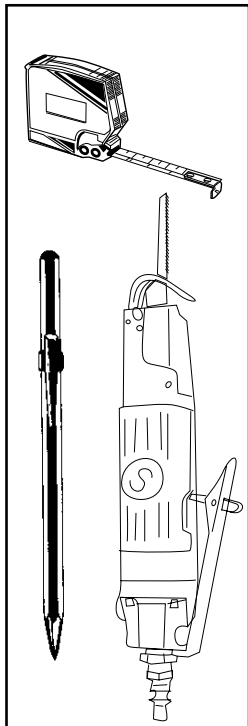
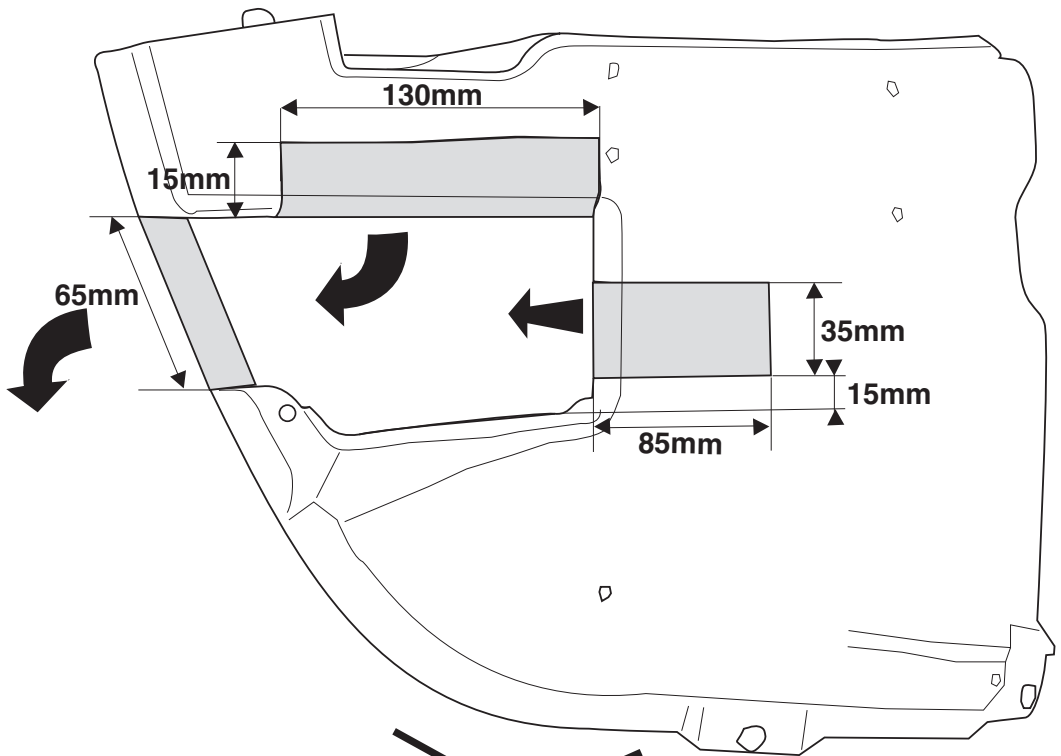
9

LHS + RHS



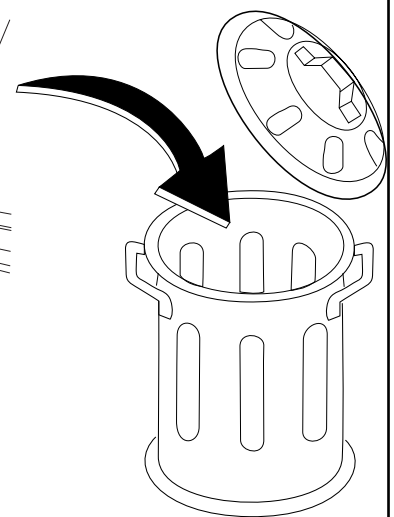
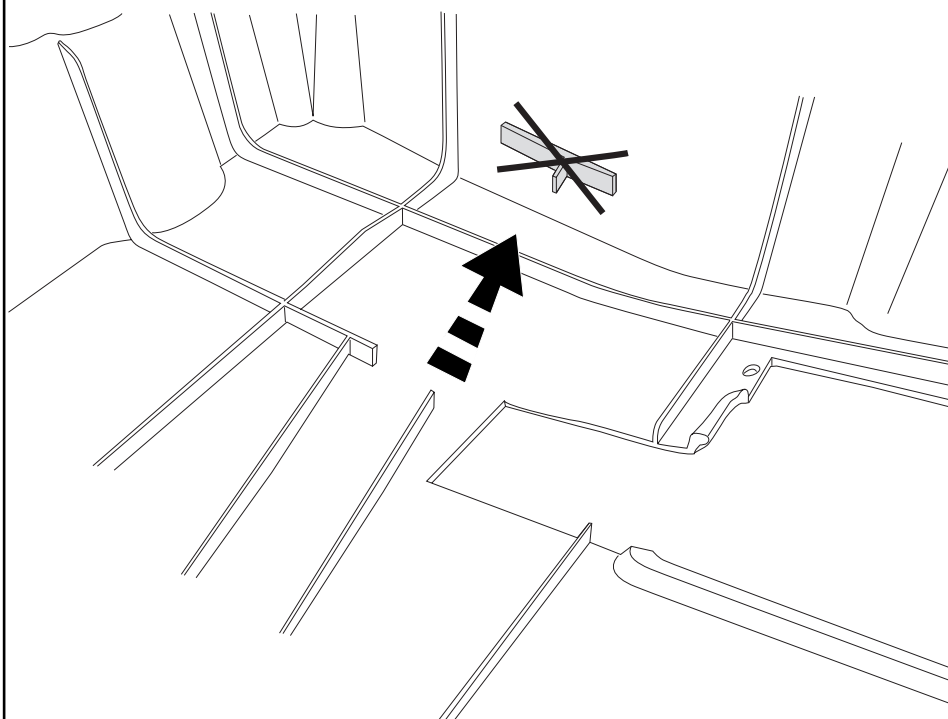
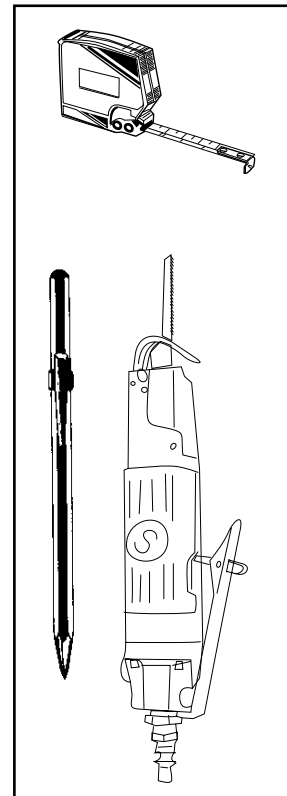
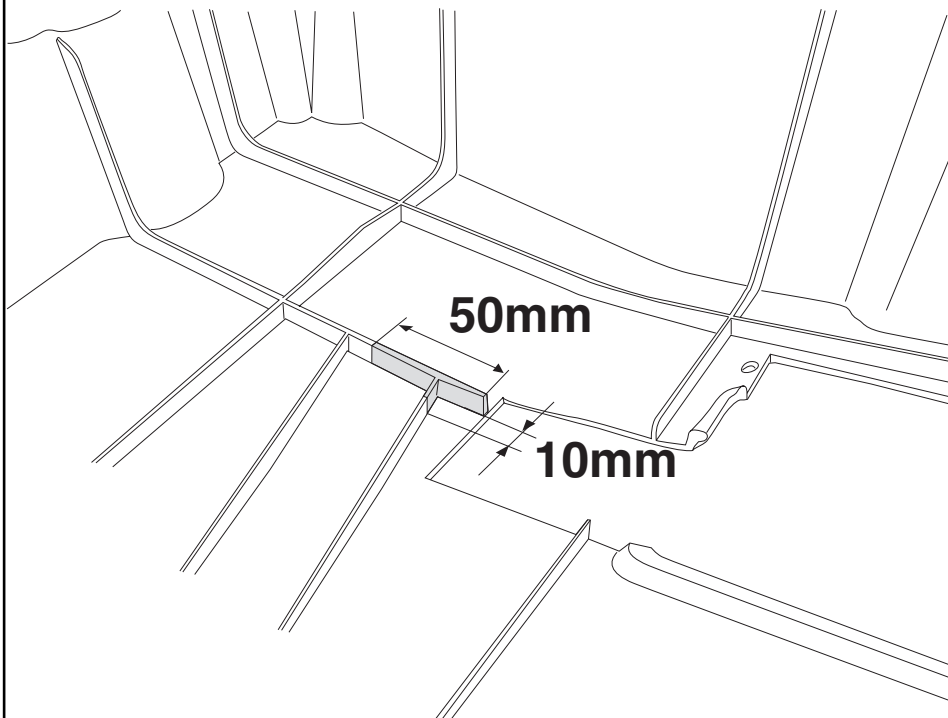
10

LHS



11

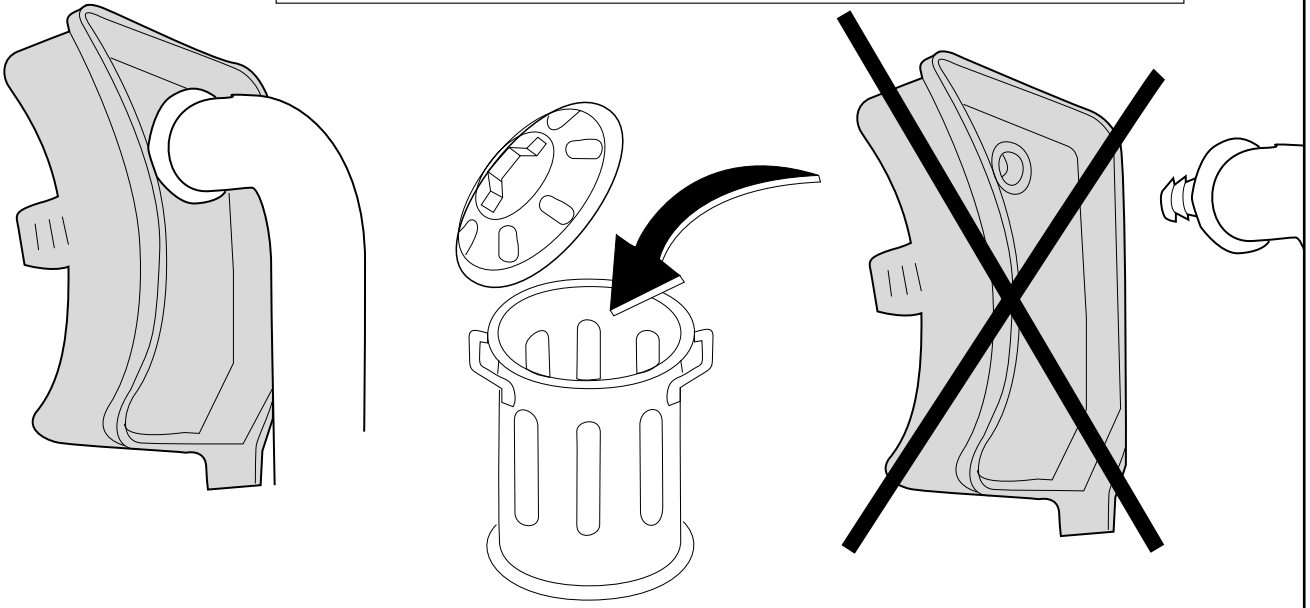
LHS



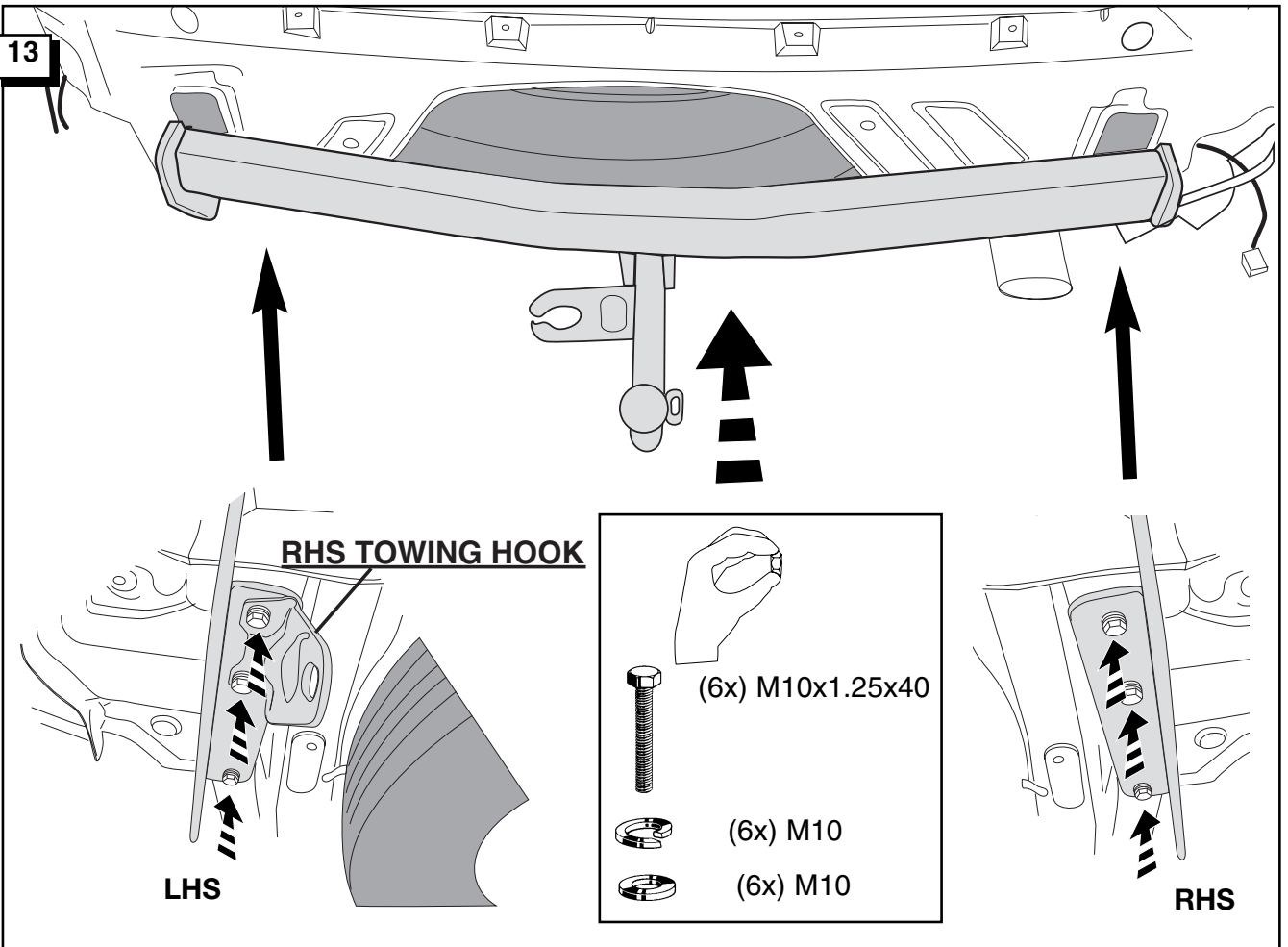
12

RHS

OPTION: AIRSUSPENSION ONLY
OPCIÓN: SOLAMENTE LA SUSPENSIÓN DEL AIRE



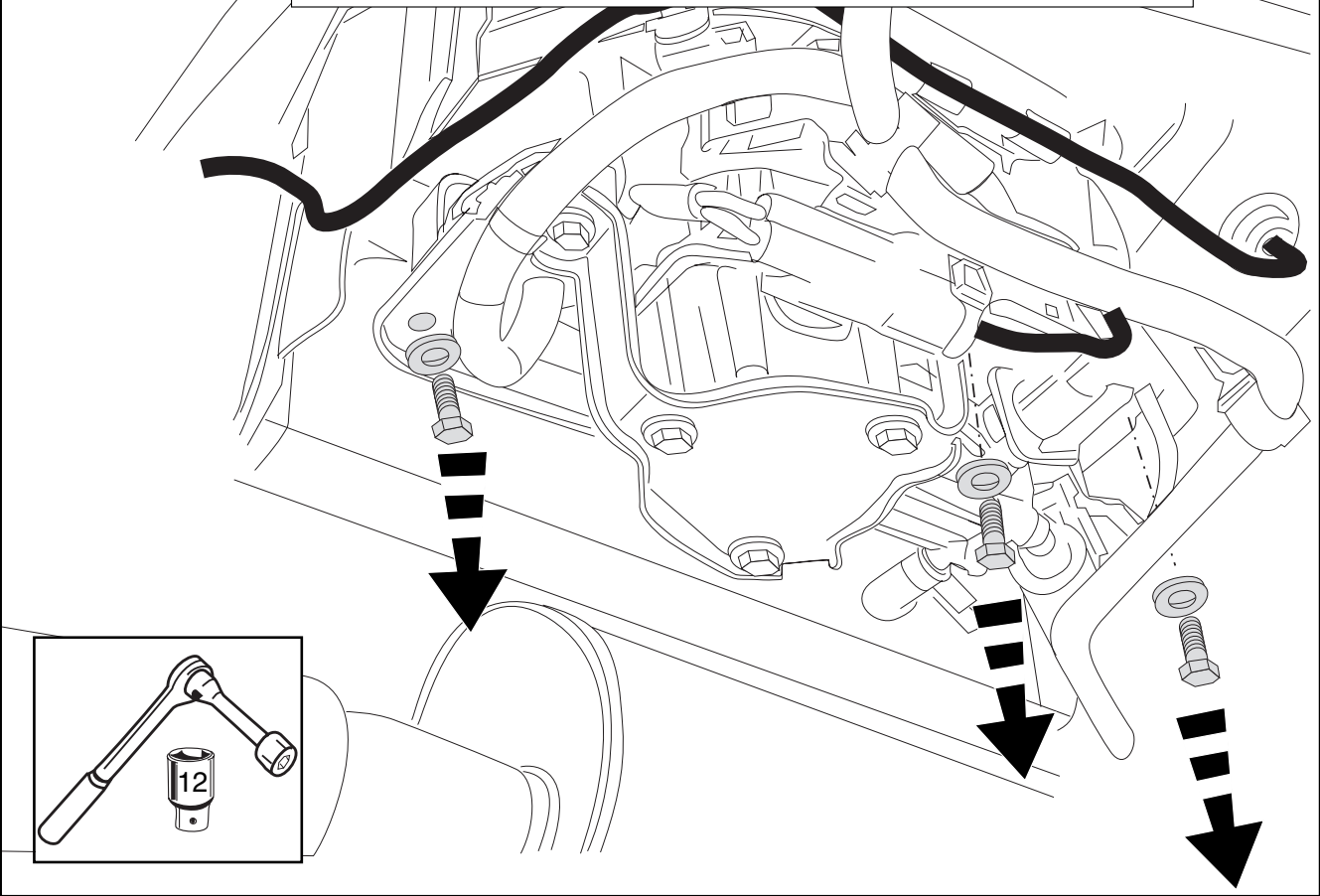
13



14

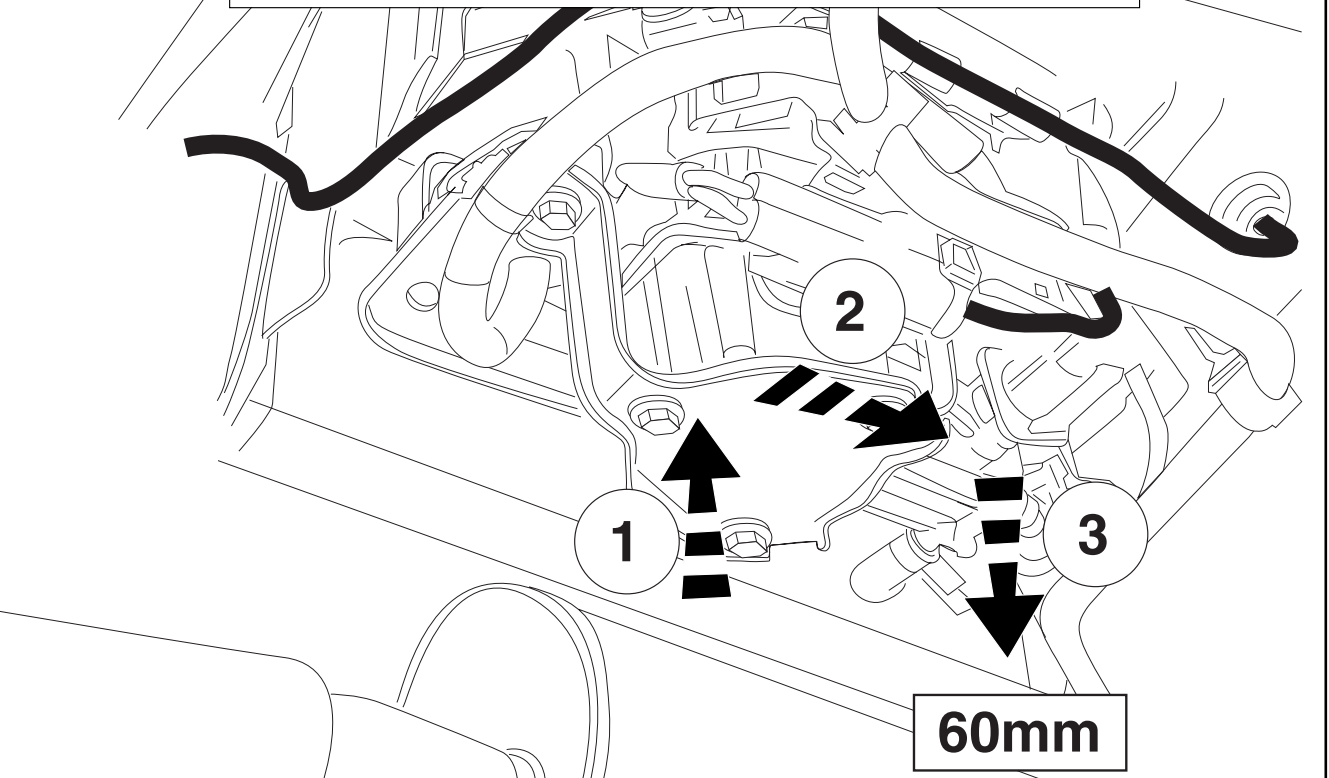
RHS

OPTION: AIRSUSPENSION ONLY
OPCIÓN: SOLAMENTE LA SUSPENSIÓN DEL AIRE

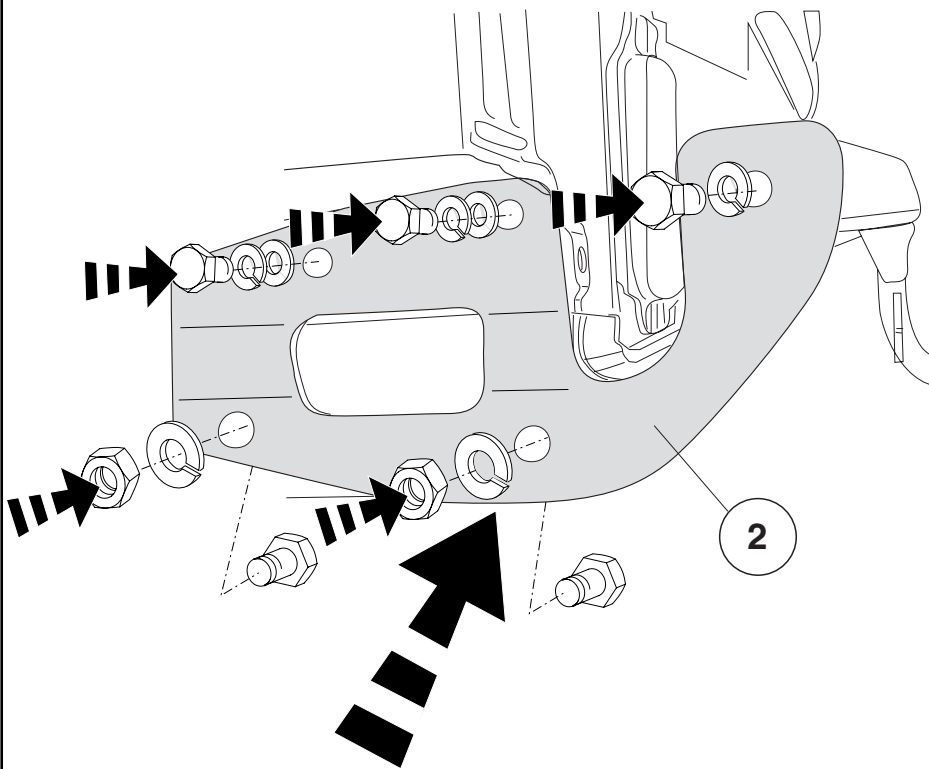
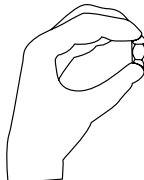







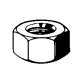
15

OPTION: AIRSUSPENSION ONLY
OPCIÓN: SOLAMENTE LA SUSPENSIÓN DEL AIRE

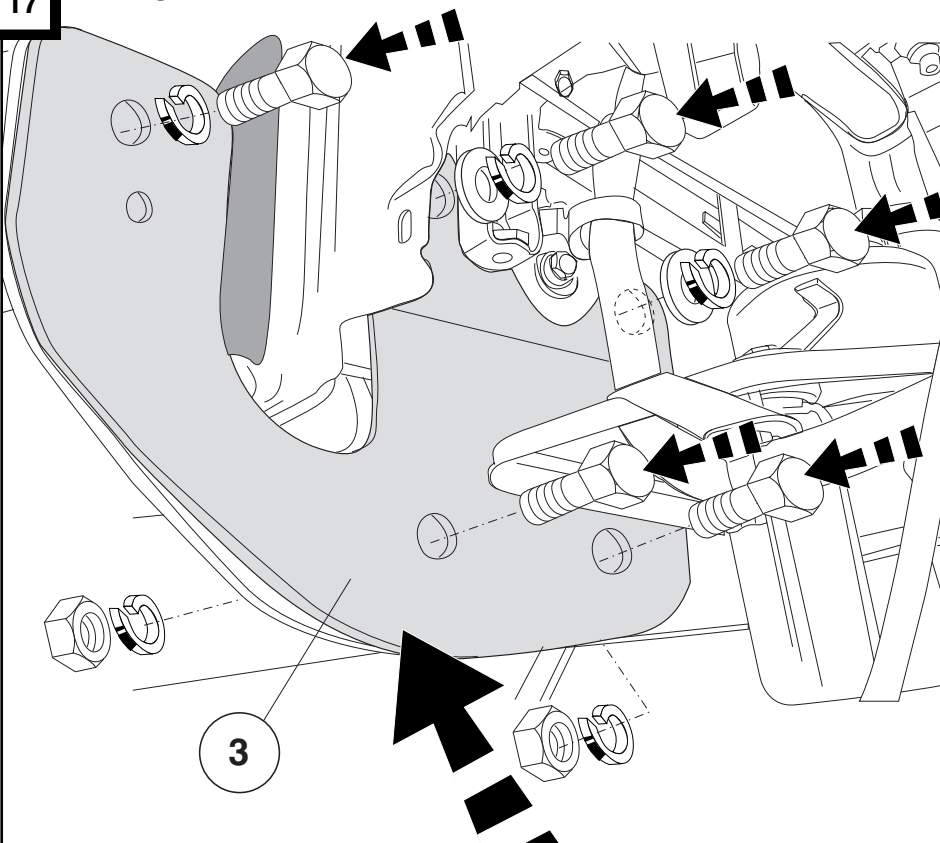
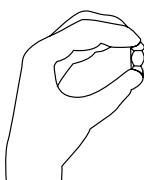








16 LHS

-  (2x) M10x1.25x30
-  (3x) M12X40
-  (2x) M10
-  (2x) M10
-  (3x) M12
-  (2x) M12

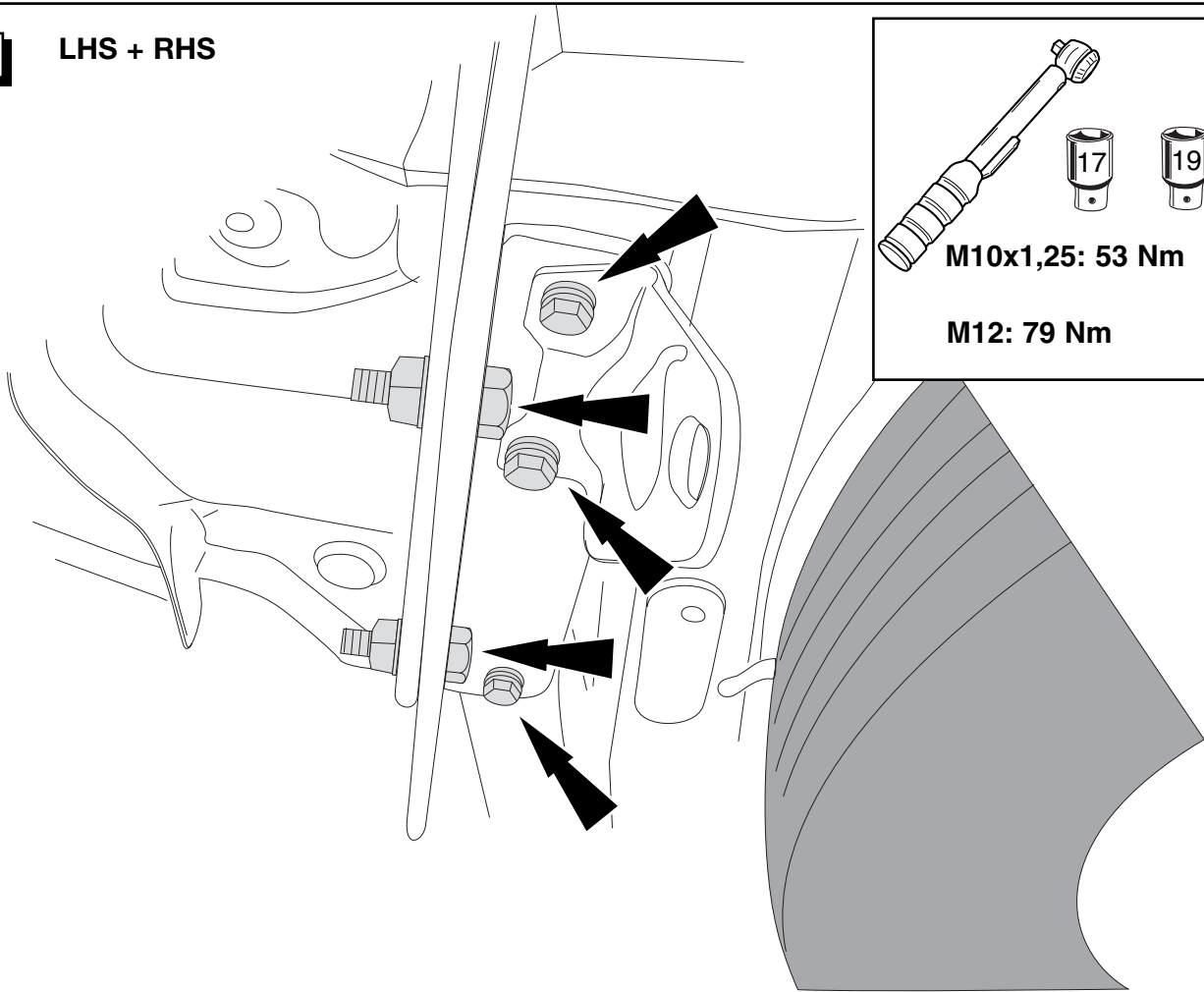
17 RHS

-  (2x) M10x1.25x30
-  (3x) M12X40
-  (2x) M10
-  (2x) M10
-  (3x) M12
-  (2x) M12

18

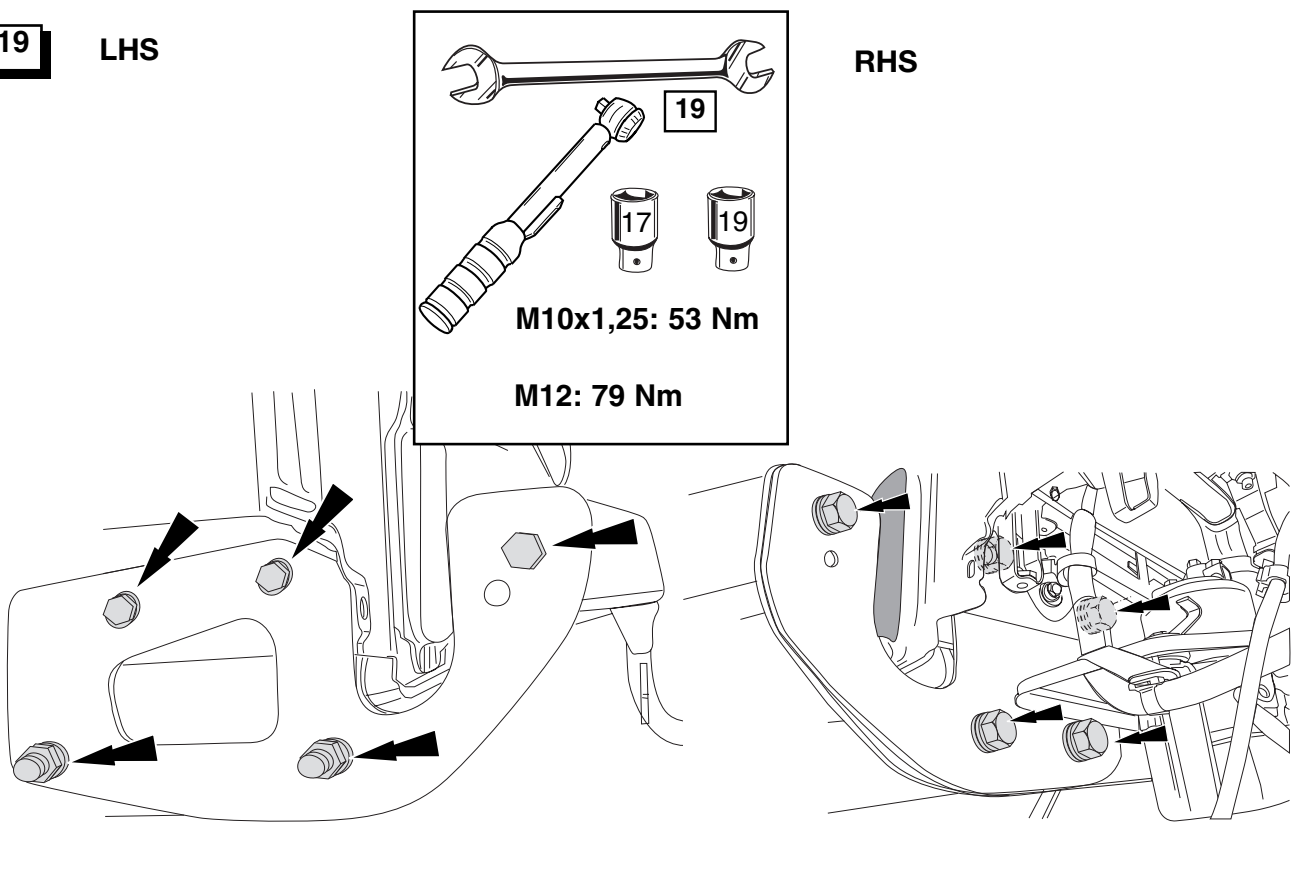
LHS + RHS



19

LHS

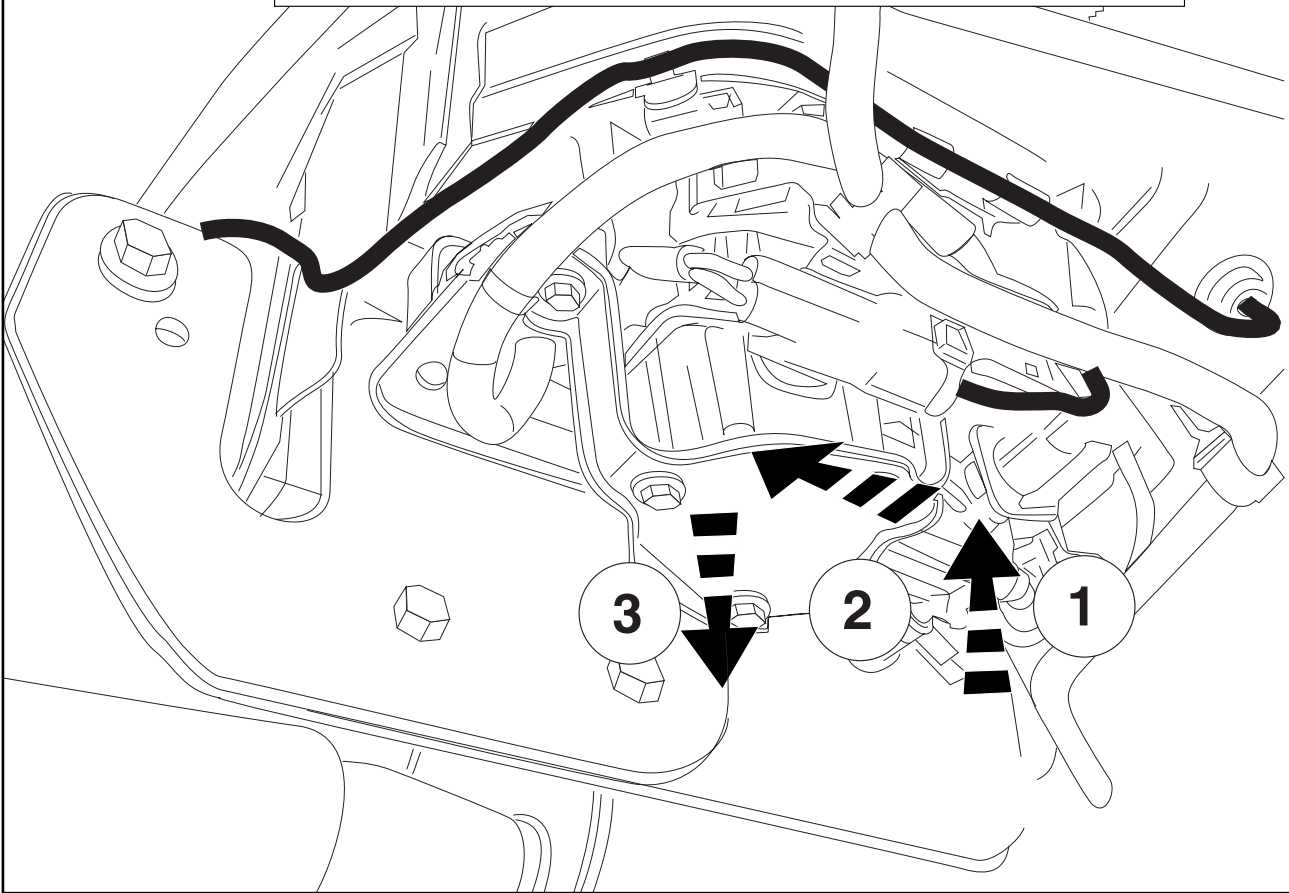
RHS



20

RHS

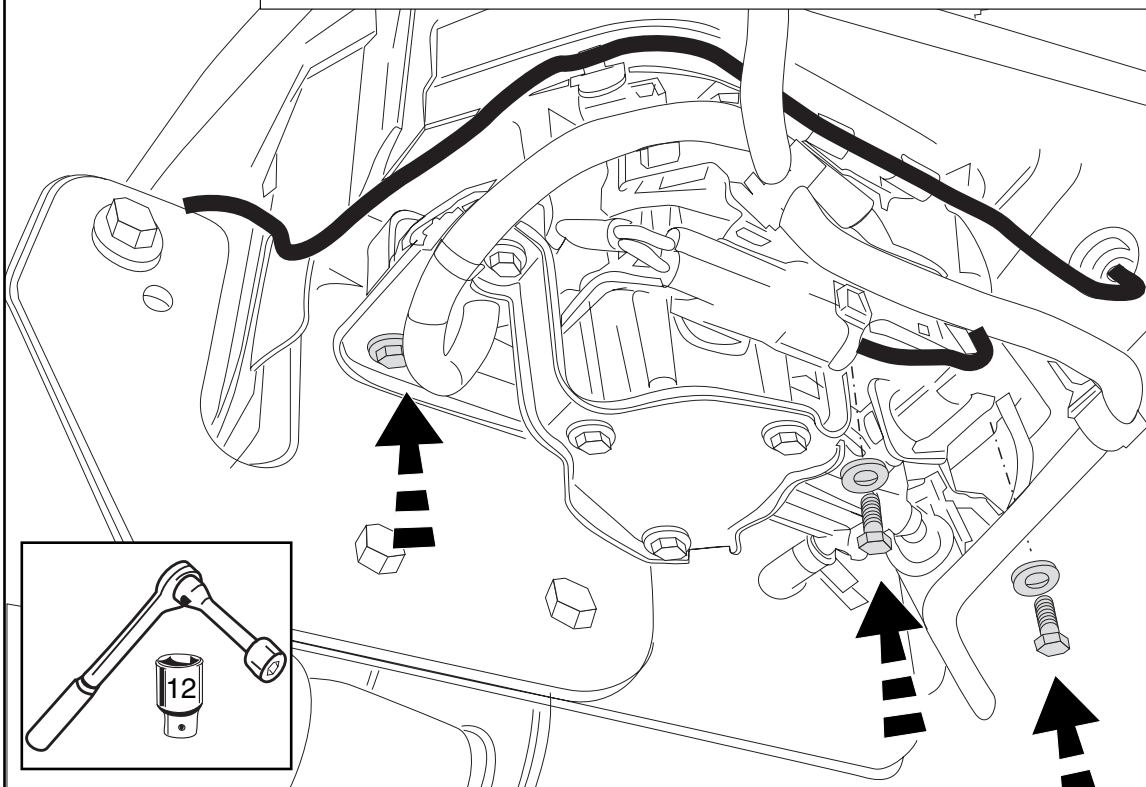
OPTION: AIRSUSPENTION ONLY
OPCIÓN: SOLAMENTE LA SUSPENSIÓN DEL AIRE



21

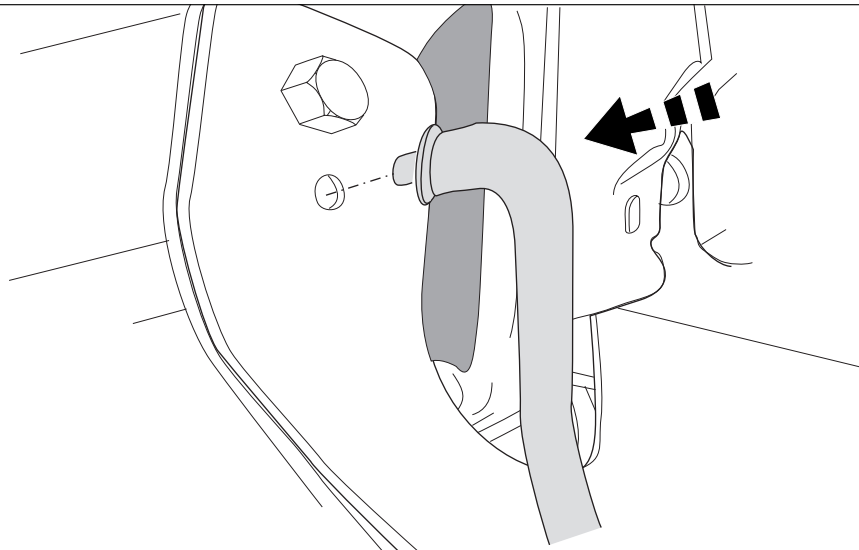
RHS

OPTION: AIRSUSPENTION ONLY
OPCIÓN: SOLAMENTE LA SUSPENSIÓN DEL AIRE



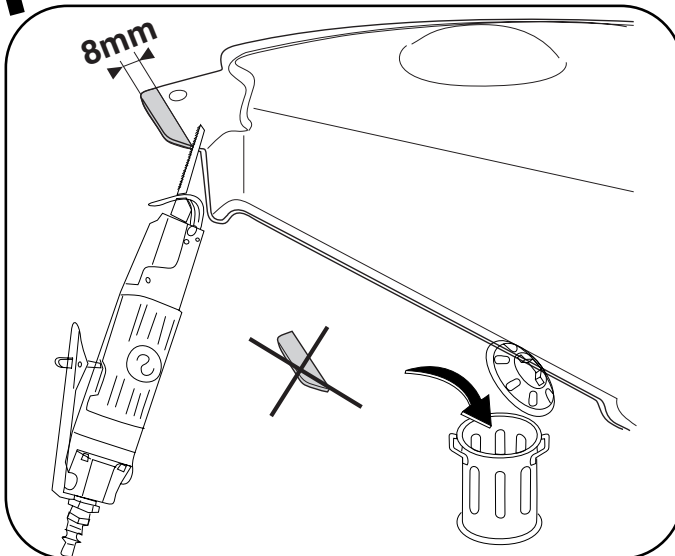
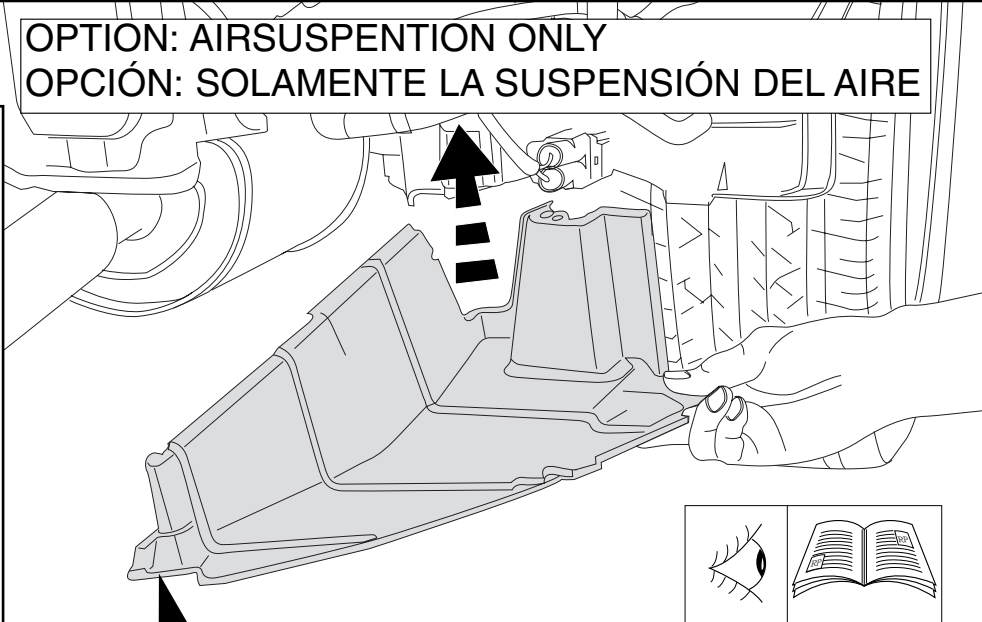
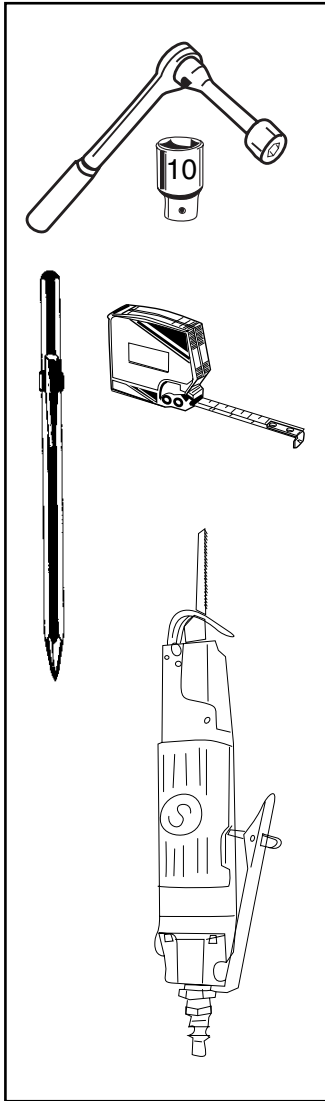
22

OPTION: AIRSUSPENTION ONLY
OPCIÓN: SOLAMENTE LA SUSPENSIÓN DEL AIRE



23a

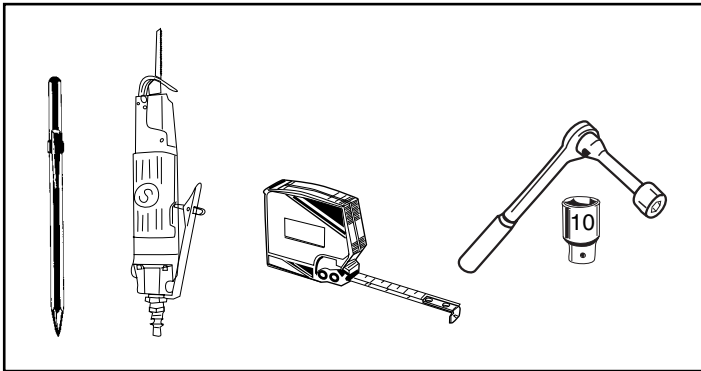
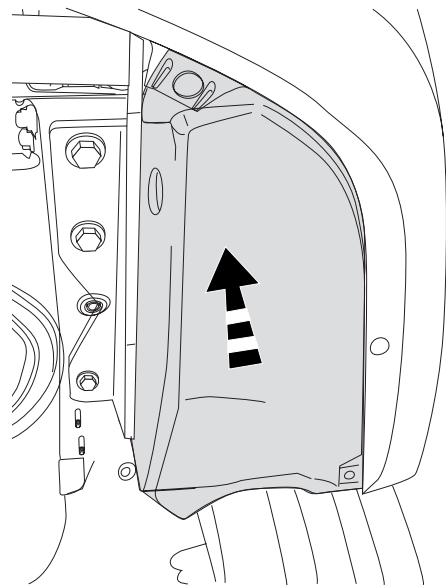
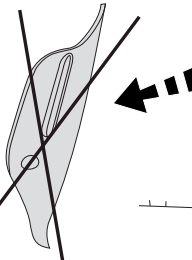
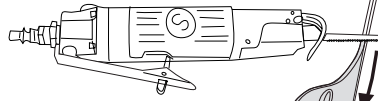
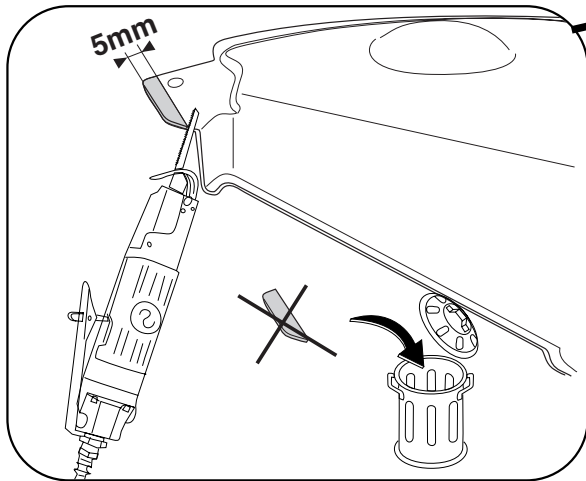
OPTION: AIRSUSPENTION ONLY
OPCIÓN: SOLAMENTE LA SUSPENSIÓN DEL AIRE



23b

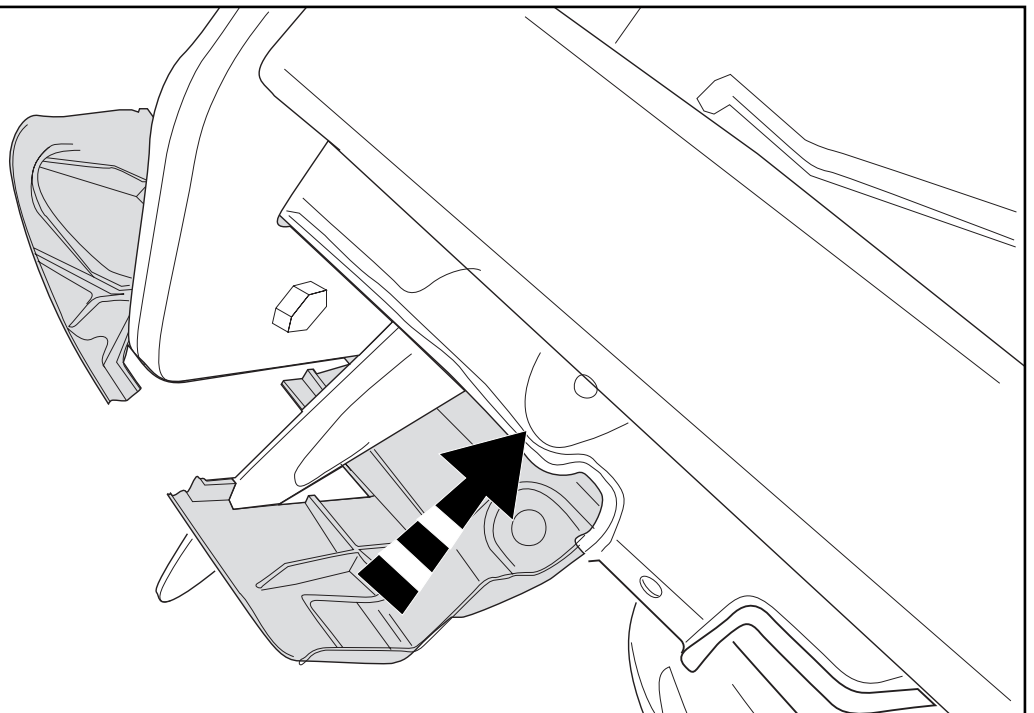
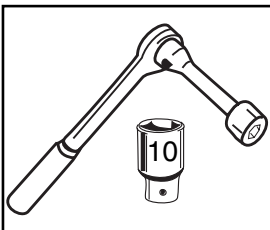
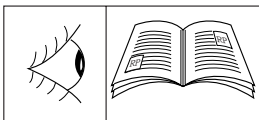
NO AIRSUSPENSION
SIN SUSPENSIÓN DEL AIRE

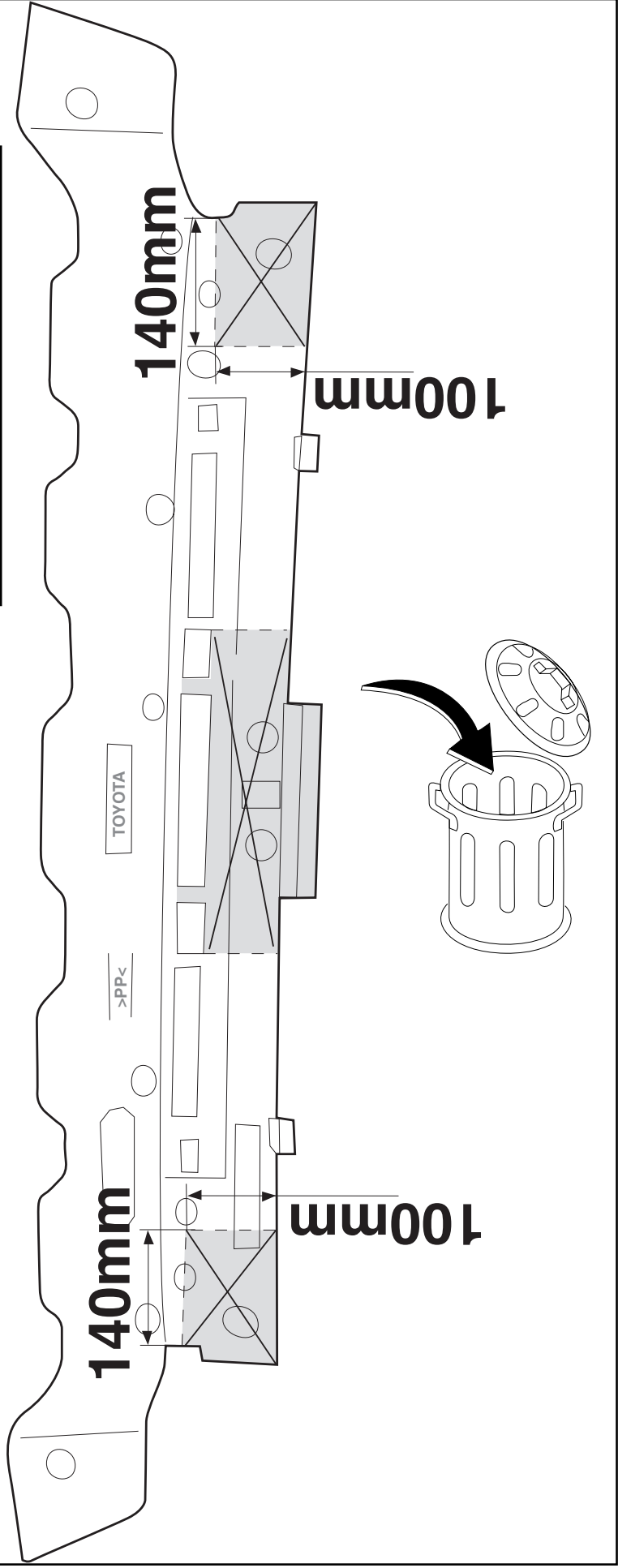
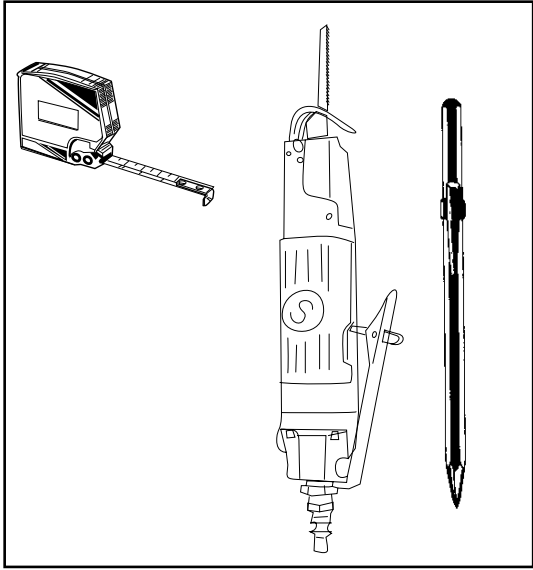
RHS



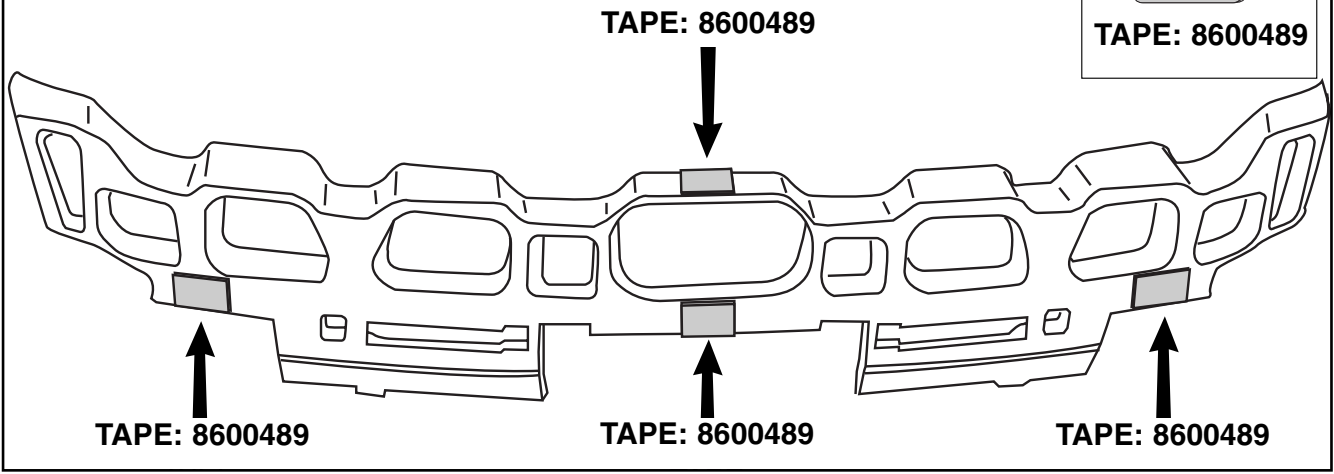
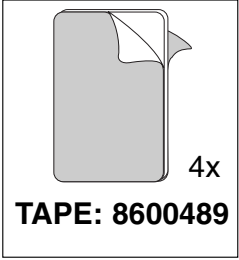
24

LHS

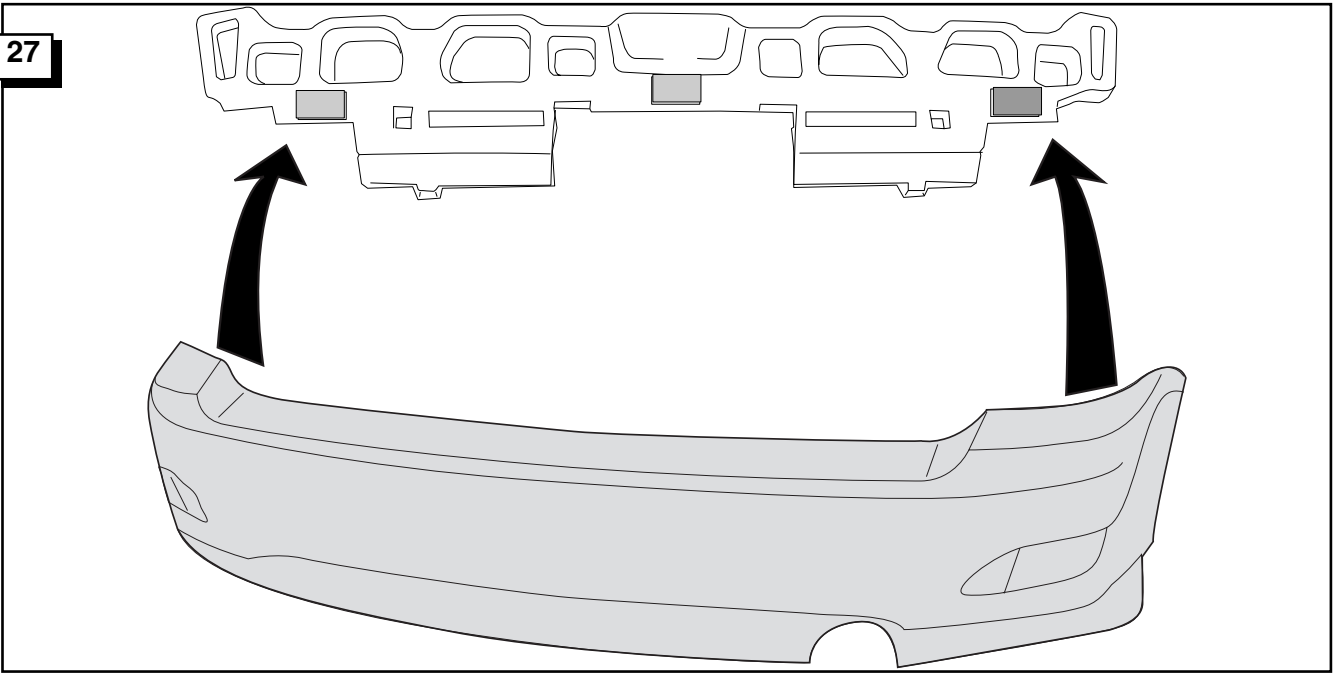




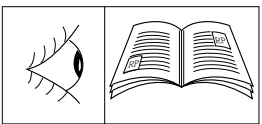
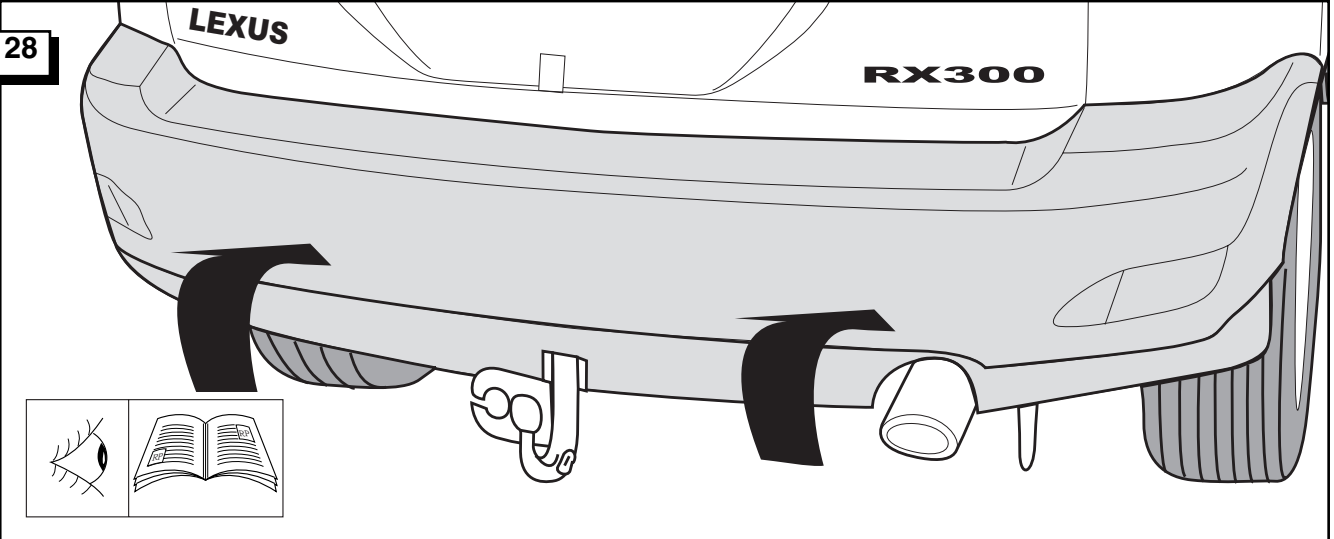
26

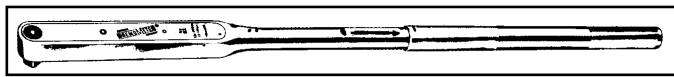


27

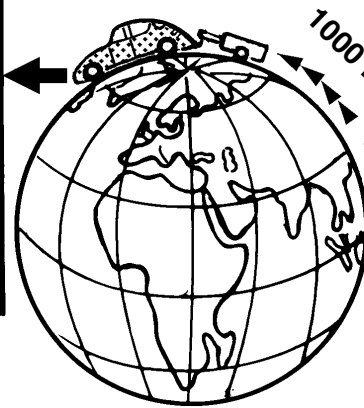
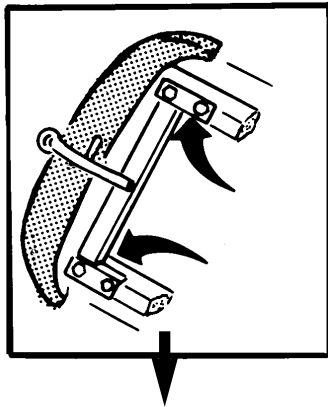


28

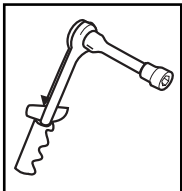




Nm



1000 km



(10x) M10X1,25

53 Nm



(6x) M12

79 Nm



D

HINWEISE:

- * Die für das Fahrzeug zugelassene Anhängelast ist den Fahrzeug Unterlagen zu entnehmen. Bei Änderungen des Fahrzeuggewichtes muß die höchstzulässige Anhängelast gegebenenfalls aus dem D-Wert nachgerechnet werden.
Auskunft hierüber kann Ihr Fachhändler oder der TÜV geben.
- * Elektrische Anlage gemäß StVZO anbringen.